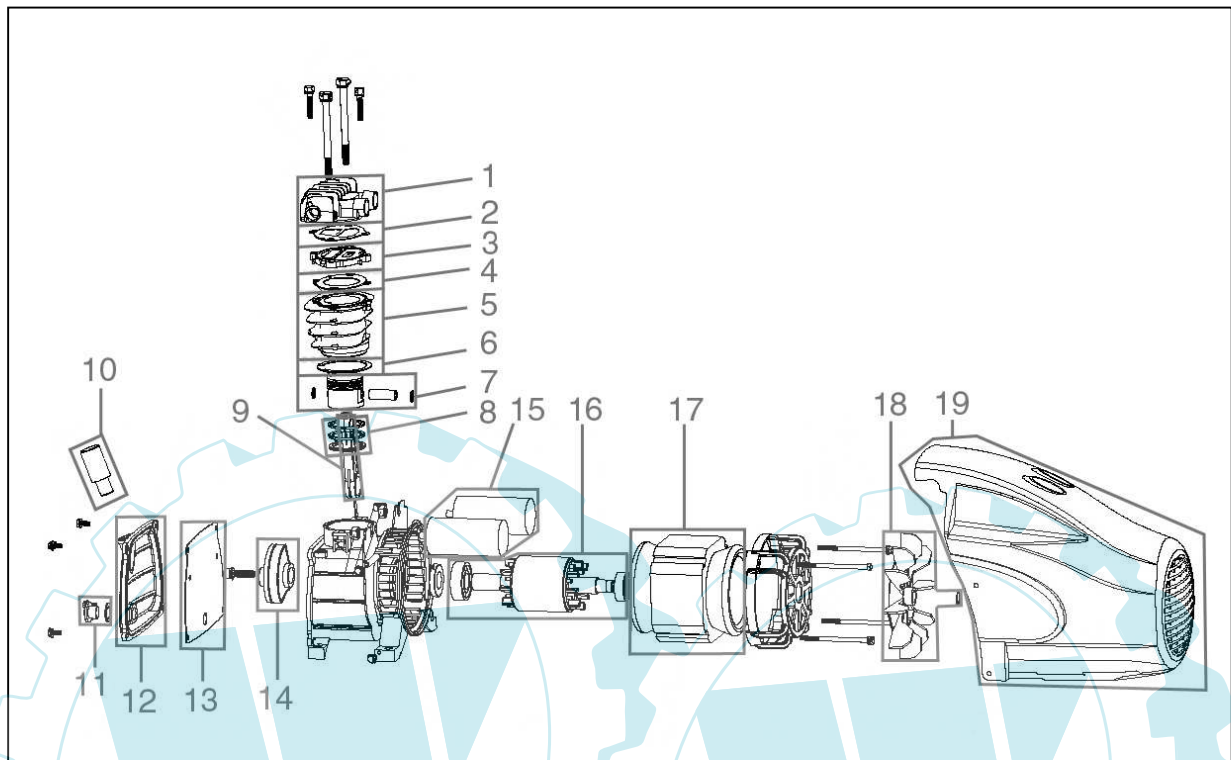




**50041**





# 50041

Pos.-Nr.	Ersatzteil-Nr.	Bezeichnung	Pos.-Nr.	Ersatzteil-Nr.	Bezeichnung
001	50041-04001	Zylinderkopf	017	50041-04017	Stator
002	50041-04002	Zylinderkopfdichtung	018	50041-04018	Lüfterrad komplett
003	50041-04003	Ventilplatte komplett	019	50041-04019	Abdeckung komplett
004	50041-04004	Zylinderdichtung	o.Abb.	50041-04020	Druckleitung komplett
005	50041-04005	Zylinder	o.Abb.	50041-04021	Messingwinkel
006	50041-04006	Untere Dichtung	o.Abb.	50041-04022	Rückschlagventil
007	50041-04007	Kolben komplett	o.Abb.	50041-04023	Luffiltereinsatz
008	50041-04008	Kolben/Ölring komplett	o.Abb.	50041-04024	Radsatz komplett
009	50041-04009	Pleuel	o.Abb.	50041-04025	Gummifuß
010	50041-04010	Ölstopfen	o.Abb.	190192	Druckschalter 230V /4
011	50041-04011	Schauglas komplett	o.Abb.	50005-01057	Entlastungsleitung
012	50041-04012	Kurbelgehäusedeckel	o.Abb.	50005-01056	Schneidring
013	50041-04013	Kurbelgehäusedichtung	o.Abb.	315031	Manometer ( Kessel ) komplett
014	50041-04014	Kurbelwelle	o.Abb.	101258	Druckmanometer 12bar/ 1/8" einzeln
015	50041-04015	Kondensator 25µF	o.Abb.	101259	Druckminderer Standard
016	50041-04016	Rotor komplett	o.Abb.	50046-01024	Sicherheitsventil